

# JDY-20L

## 矿用搅拌机

### 产品介绍:

JDY-20L 矿用搅拌机，是一款我司专为矿山巷道湿喷作业连续性供料，而设计研发的集上料、搅拌、卸料于一体的混凝土生产设备。本机相当于一个可移动的简易式搅拌站，可在矿井内搅拌混凝土拌合物，有效减少混凝土运输环节，避免混凝土运输过程中易产生的分层离析现象、混凝土塌落度损失。该设备搅拌混凝土质量好，生产效率高，供水计量精确，操作简单，维护保养方便。



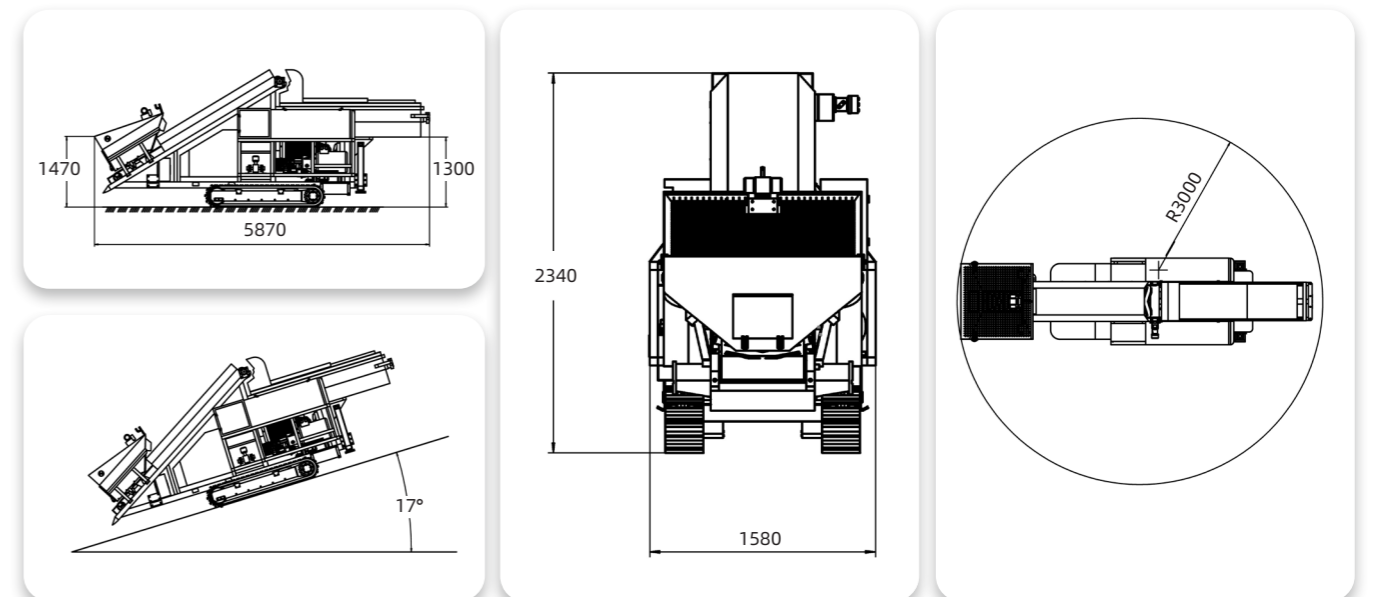
### 主要特点:

- 集成化程度高，集自动上料、搅拌于一体，可实现连续搅拌制备混凝土。现在市场上传统搅拌机都是间隙供料，履带连续搅拌机可根据现场需要，取量随拌随用，避免了浪费。
- 上料、加水、搅拌均为全液压驱动，实现上料速度、加水量精准可控。液压系统过载保护性能好、安全、可靠。
- 自行式履带行走底盘设计，根据现场施工需要，依靠自身动力可随时移动或转场到合适的位置，可有效节省人力。
- 通过对物料强烈的圆周运动、轴向运动、剪切运动，促使物料迅速均匀地混合，可有效缩短搅拌时间。
- 可与佳乐矿用混凝土喷射车系列产品配套使用，有效提高湿喷工效，提升经济效益。

### 技术参数:

项目	参数值
外形尺寸 (长×宽×高)	5870×1580×2340mm
整机重量	3780kg
发动机额定功率及转速	常柴 22.1kW/2500rpm
生产能力	20m <sup>3</sup> /h
适用水灰比	0.4~0.5W/C
额定工作压力	1MPa
额定工作流量	80L/min
水泵形式	软管泵
水泵控制方式	液压无极调速
底盘形式	钢制履带底盘
履带板宽	230mm
最大行驶速度	4km/h
最大爬坡角度	17°
最小转弯半径	3000mm
输送长度	3000mm
输送带宽度	500mm
上料机构带速	0.7m/s
料斗容积	1m <sup>3</sup>
上料高度	1470mm
出料高度	1300mm
DOC+CDPF (尾气净化系统)	标配

### 外形示意图:



注：因客户需求各异，参数设置有所差异，本公司对以上内容拥有最终解释权。如需产品定制，获取报价，请拨打咨询热线 **400-878-8080**